



**Soportes autoalineantes
termoplásticos SNR**

SNR - Industry



Indice

1. Generalidades	
SNR una gama de soportes autoalineantes	P.3
Servicio	P.4
Tabla de correspondencias de los soportes autoalineantes	P.5
2. Características de los soportes termoplásticos SNR	
Aplicaciones	P.7
Capacidades	P.7 - 9
Propiedades características del PBT	P.10
Resistencia química del PBT	P.11
3. Rodamientos insertos	
Series y dimensiones	P.12
Lubricación	P.12
4. Montaje de los soportes	
Precauciones de montaje	P.14
Par de apriete de los tornillos para soportes termoplásticos	P.14
Defectos de alineamiento admisibles	P.15
Descripción de las etapas de montaje	P.16
Accesorios	P.17
5. Designaciones y características	
Soportes autoalineantes termoplásticos	P.18 - 23
Rodamientos insertos de acero inoxidable (cota en pulgadas) ...	P.24 - 25
Rodamientos insertos de acero inoxidable (cota métrica)	P.26
Tapones para soportes autoalineantes termoplásticos	P.27



Nuestros soportes se alinean con todas sus expectativas

Presentes en sectores industriales extremadamente variados, los soportes autoalineantes responden, por su mismo principio, a fuertes solicitaciones en las cuales el perfecto alineamiento no está garantizado. Pero el defecto de alineamiento no es el único requerimiento al que puede verse confrontado este tipo de producto : velocidad, vibraciones, corrosión y contaminación de los productos transportados pueden someterlo a duras pruebas. Es por tanto imperativo que el material y la tecnología de un soporte estén perfectamente adaptados a su contexto de empleo. Es por ello que hemos desarrollado una gama lo más amplia posible, con el fin de responder a múltiples aplicaciones.

Puntos comunes a todos nuestros productos :

- un montaje simple y rápido,
- una concepción que tiene en cuenta sus objetivos de productividad y mantenimiento,
- en suma, una calidad de rotación irreprochable. En este terreno, SNR ha adquirido un conocimiento profundo, resultado de su experiencia en industria y automóvil : elección del material, geometría interna, lubricación...

La gama

Soportes autoalineantes y rodamientos insertos en inox para resistir a la corrosión

Tipo de soportes	Diámetro interior de los rodamientos		Forma de los soportes
	MUC 2.. FD	MUC 2..-.. FD	
GNP	20 a 40 mm	5/8" a 1 1/2"	 <p>GNP</p>
GSF	20 a 40 mm	5/8" a 1 1/2"	 <p>GSF</p>
GSFT	20 a 40 mm	5/8" a 1 1/2"	 <p>GSFT</p>

- Superficie lisa: evita toda retención de polvos, mohos y bacterias,
- Boquilla del engrasador en inox,
- Casquillos de acero inoxidable en los agujeros de fijación: mayor fiabilidad, resistencia a la corrosión,
- Grasa alimentaria; ningún riesgo para los productos alimenticios,
- Tapones de protección abiertos o cerrados adicionales.

Generalidades



Servicio

Nuestro conocimiento de los productos es la mejor garantía de su longevidad.

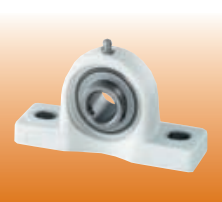


Como colaboradores de grandes grupos aeronáuticos o de automoción, consideramos que el aconsejar e informar a nuestros clientes forma parte plenamente de nuestra función. Este es el caso también para nuestros soportes autoalineantes : nuestros técnicos le propondrán las mejores definiciones técnicas, adaptadas a sus especificaciones. Ellos estarán igualmente a su disposición para visitarle a pie de instalación,

para toda operación de montaje, de desmontaje o de mantenimiento, y podrán verificar la calidad de los parámetros técnicos, el estado de los rodamientos, los procedimientos de montaje... que garanticen una duración de vida de los rodamientos conforme a las especificaciones de la aplicación.

Tabla de correspondencias de los soportes autoalineantes

Soportes autoalineantes termoplásticos

Designación Rodamientos de acero inoxidable

				
SNR	MUC..FD	GNP..	GSF..	GSFT..
SKF	YAR 2..-2RF/HVGFA	SYK..TH/GFA	FYK..TH/GFA	FYTBK..TH/GFA
INA	GYE..KRRB VA	RASEY..TN VA	RCJY..TN VA	RCJTY..TN VA
NSK-RHP	PNP..CR	PNP..CR	PSF..CR	PSFT..CR
NTN	F-UC2..D1/LP03	F-UCPR2../LP03	...	F-UCFLR2../LP03
AMI	MUC...	MUCPPL...	MUCFPL...	MUCNFL...
MRC	RRH..BRR	CPB..SS	C4F..SS	C2F..SS

Estas correspondencias de denominación se dan únicamente a título informativo. Para mayor detalle, consulte los catálogos de los fabricantes.



Las bacterias y la corrosión no tienen ningún efecto en ellos

Los cuerpos de soportes autoalineantes termoplásticos SNR son de resina PBT de color blanco y **presentan una superficie lisa que evita toda retención de polvo, mohos y bacterias**. No se requiere ningún revestimiento suplementario. La calidad de los materiales utilizados y la concepción de nuestros productos son dos factores determinantes en la lucha contra los ataques de

las bacterias. Los rodamientos se realizan a partir de anillos y bolas en acero inoxidable; se lubrican con grasa alimentaria.

Los soportes están disponibles en versión de pie, en bridas de dos o cuatro agujeros. Están equipados con insertos de acero inoxidable para reforzar la fijación de los tornillos y del engrasador.

Una resistencia excepcional:

• a los agentes químicos:

Nuestros soportes tienen una excelente resistencia a una amplia gama de productos químicos: ácidos, bases, disolventes orgánicos, sales... En cualquier caso, el usuario debe evaluar cada aplicación en función de la exposición a combinaciones eventuales de productos químicos y condiciones de entorno particulares (ver tablas p. 10 y 11).

• a las temperaturas elevadas:

Nuestros soportes pueden funcionar en una horquilla de temperaturas que oscila entre -20°C y $+110^{\circ}\text{C}$ sin ningún problema, la resistencia a la tracción de las resinas PBT varía según la

temperatura. La resistencia de los cuerpos de los soportes debe ser adaptada en función de la temperatura de empleo, tomando como referencia un funcionamiento a 20°C . Por ejemplo, la resistencia de un soporte que funcione a 40°C es 0,75 veces la obtenida para una temperatura de 20°C .

Atención: la resistencia de los cuerpos de los soportes no depende solamente de la temperatura ambiente, sino sobre todo de la temperatura operacional, estando ella misma en función de la temperatura ambiente, de la carga del soporte y de la velocidad de las piezas. Cuando la velocidad sea elevada, no es raro que la temperatura operacional sobrepase los 60°C .

Aplicaciones

Agroalimentación, farmacia, industria química

Las propiedades anti-corrosión de nuestros soportes termoplásticos les permiten ser utilizados en numerosas industrias para

aplicaciones variadas en un ambiente húmedo, químico o en condiciones que requieran lavados frecuentes con mucha agua.

Ejemplos: embotellado, líneas de fabricación de alimentos, medicamentos...

Capacidades

Los soportes autoalineantes termoplásticos SNR están destinados, por regla general, a aplicaciones sometidas a normas de higiene

severas. En efecto, resisten la corrosión, el calor y los productos químicos (consultar las tablas siguientes).

Soportes autoalineantes termoplásticos SNR



Capacidades de los soportes autoalineantes termoplásticos SNR

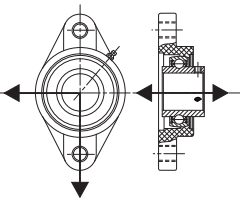
Velocidades, cargas radiales y axiales – Serie GNP

Designación del soporte	Velocidad máxima de rotación	Direcciones de las cargas radiales y axiales de los cuerpos	Carga radial estática máxima de los rodamientos C_o	Capacidad máxima de los cuerpos a una temperatura de 20 °C bajo carga continua				Diámetro de los tornillos
	rpm			x 1 000 Newtons				
	Tolerancia del eje h6			↓	↑	←	↔	
GNP 20	7 400		5,30	1,70	1,40	1,30	0,70	M10
GNP 25	6 200		6,30	2,00	1,50	1,30	0,90	M10
GNP 30	5 300		9,00	2,50	1,80	2,00	1,30	M10
GNP 35	4 500		12,30	3,00	2,10	2,10	1,60	M12
GNP 40	4 000		14,30	3,00	2,10	2,10	1,60	M12

Velocidades, cargas radiales y axiales – Serie GSF

Designación del soporte	Velocidad máxima de rotación	Direcciones de las cargas radiales y axiales de los cuerpos	Carga radial estática máxima de los rodamientos C_o	Capacidad máxima de los cuerpos a una temperatura de 20 °C bajo carga continua		Diámetro de los tornillos
	rpm			x 1 000 Newtons		
	Tolerancia del eje h6			↓	↔	
GSF 20	7 400		5,30	1,60	0,70	M10
GSF 25	6 200		6,30	1,70	0,70	M10
GSF 30	5 300		9,00	2,30	1,10	M10
GSF 35	4 500		12,30	3,10	1,30	M12
GSF 40	4 000		14,30	3,10	1,50	M12

Velocidades, cargas radiales y axiales – Serie GSFT

Designación del soporte	Velocidad máxima de rotación	Direcciones de las cargas radiales y axiales de los cuerpos	Carga radial estática máxima de los rodamientos C_o	Capacidad máxima de los cuerpos a una temperatura de 20 °C bajo carga continua			Diámetro de los tornillos
	rpm			x 1 000 Newtons			
	Tolerancia del eje h6			←	↓	↔	
GSFT 20	7 400		5,30	2,20	0,90	0,70	M10
GSFT 25	6 200		6,30	2,20	1,50	0,70	M10
GSFT 30	5 300		9,00	2,90	1,60	1,00	M10
GSFT 35	4 500		12,30	3,20	2,00	1,40	M12
GSFT 40	4 000		14,30	3,20	2,00	1,40	M12

Soportes autoalineantes termoplásticos SNR



Propiedades características del PBT

Propiedades	Unidades	Ensayo	
Mecánicas			
Límite elástico	N/mm ²	ASTM D 638	115
Límite a la ruptura	N/mm ²	ASTM D 638	-
Alargamiento al límite elástico	%	ASTM D 638	3
Alargamiento a la ruptura	%	ASTM D 638	-
Módulo de tracción	N/mm ²	ASTM D 638	8 000
Límite elástico en flexión	N/mm ²	ASTM D 790	170
Módulo en flexión	N/mm ²	ASTM D 790	7 000
Resiliencia Charpy sobre probeta cortada	k/m ²	DIN 53453	12
Resiliencia IZOD sobre probeta cortada	J/m	ASTM D 256	100
Dureza H358/10	N/mm ²	DIN 53456	104
Dureza H358/60	N/mm ²	DIN 53456	101
Dureza Rockwell	-	ASTM D 785	L 102
Térmicas			
Índice de oxígeno	%	ASTM D 2863	19
Comportamiento en fuego (para e=1,6 mm de espesor)	-	UL stand 94	94HB
Resistencia al calor: Vicat, método B	°C	ASTM D 1525	210-215
Conductividad térmica	W/m ² C	ASTM C 177	0,19
Contracción en el moldeo	%	ASTM D 1299	0,4-0,6
Flujo transversal	%	ASTM D 1299	0,6-0,8
Físicas			
Absorción de agua		ASTM D 570	
Saturación durante 24 h a 23 °C	%		0,06

Resistencia química del PBT

Todos los datos están expresados en % de conservación de la resistencia a la tracción.

Medio de inmersión	°C	Días de inmersión	% resistencia a la tracción
Ácidos			
Ácido clorhídrico a 10%	23	30	89
	23	90	85
	23	180	82
Ácido sulfúrico a 10%	23	30	97
	23	90	94
	23	180	90
Ácido sulfúrico a 36%	23	30	97
	23	180	96
	66	30	84
	66	180	35
Ácido acético a 10%	23	30	89
	23	180	88
Bases			
Hidróxido de potasio a 5%	23	30	83
	23	90	10
Hidróxido de sodio a 10%	23	30	2
	23	180	-
Hidróxido de amoníaco a 10%	23	30	90
	23	90	87
	23	180	58
Sales			
Cloruro de zinc a 10%	25	30	97
	25	90	94
Cloruro de calcio a 10%	25	30	98
	25	90	98
Cloruro de sodio a 5%	25	30	97
	25	90	97
Disolventes orgánicos			
Etanol	23	30	99
	23	180	94
Metanol	23	30	91
	23	180	76
Isopropanol	23	30	100
	23	180	100
Isopropanol agua (50/50)	23	30	93
	23	180	96
Terebentina	23	30	66
	23	180	92
Acetona	23	30	90
	23	180	63

Rodamientos insertos SNR



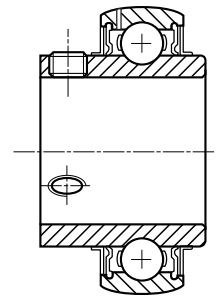
Serie y dimensiones

Serie Métrica

MUC 204 FD
MUC 205 FD
MUC 206 FD
MUC 207 FD
MUC 208 FD

Serie Pulgada

MUC 202-10 FD
MUC 204-12 FD
MUC 205-16 FD
MUC 206-18 FD
MUC 206-19 FD
MUC 206-20 FD
MUC 207-20 FD
MUC 207-22 FD
MUC 207-23 FD
MUC 208-24 FD



Los rodamientos insertos para soportes autoalineantes termoplásticos son en acero inoxidable y poseen las cualidades necesarias para resistir la corrosión y los ataques químicos y bacteriológicos. Son del tipo de una hilera de bolas de contacto radial, de anillo interior

desbordante por ambos lados con un sistema de fijación por tornillos.

Nuestros rodamientos están igualmente disponibles como recambio. En ese caso se embalan y suministran en cajas individuales.

Lubricación

Los rodamientos se suministran pre-lubricados con una grasa alimentaria a base de aceite mineral parafínico y complejo de aluminio inodoro e insípido conforme a las exigencias 21 CFR 178 357 de la US Food and Drug Administration (FDA). Esta grasa está clasificada H1 según las recomendaciones de la USDA

(United States Department of Agriculture). Grado NLGI 2.

No representa por tanto ningún riesgo para los productos alimentarios que puedan entrar eventualmente en contacto con los soportes.



Montaje de los soportes



Prioridad a la simplicidad

Precauciones de montaje

Antes de proceder al montaje de los soportes, hay que asegurarse de la limpieza de las superficies de apoyo así como de su planitud, exigencias necesarias para asegurar condiciones de higiene óptimas. Situar la línea del eje fijando los cuerpos de soportes sobre la bancada. Apretar al par requerido los tornillos del anillo interior del rodamiento.

Sea cual sea el tipo de rodamientos, hay que asegurarse de que el eje :

- gira a mano sin tensiones radiales o axiales anormales ;
- no está deformado, lo que conllevaría, por flexión rotativa, a una rotulación permanente de los anillos exteriores de los rodamientos en su alojamiento.

Par de apriete de los tornillos para soportes termoplásticos

Los tornillos de apriete son de acero inoxidable y pueden romperse si se aprietan demasiado.

No hay que rebasar los pares de apriete límite siguientes.

Referencia rodamiento de base	Díámetro de los tornillos	Dimensiones sobre planos llave Allen	Par máximo de apriete de los tornillos
	mm	mm	N.m
MUC 204 FD ~ 206 FD	M6 x 1	3	3,9
MUC 207 FD ~ 208 FD	M8 x 1	4	8,3

Defectos de alineamiento admisibles

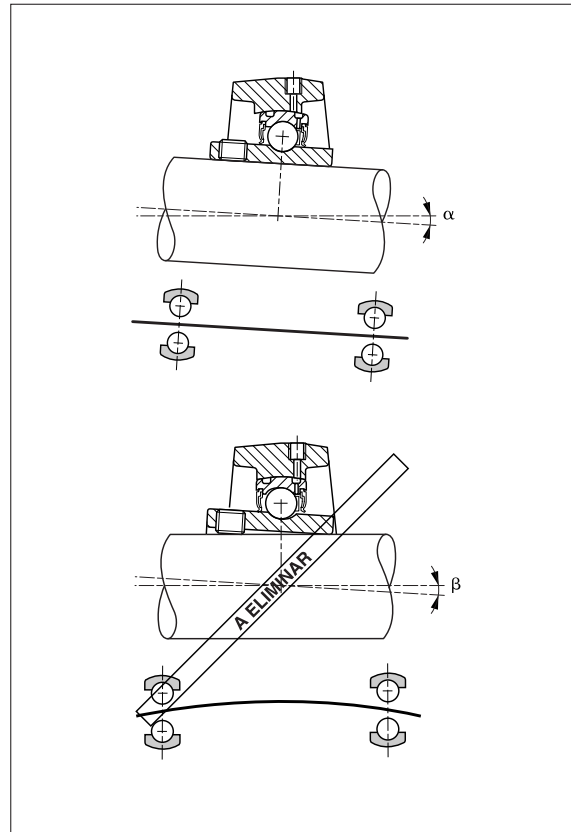
- Con un engrase adicional, el rodamiento puede orientarse hacia el interior del soporte hasta un valor del ángulo α : de alrededor de 5° (la ranura coincide entonces con el orificio del engrasador) y de 8° sin engrase adicional.

- **Atención a la rotulación del rodamiento en el soporte.** Una rotulación permanente inducida por una flexión rotativa del eje provocaría un desgaste del alojamiento y no puede por tanto ser tolerada (ángulo β).

- Los valores máximos tolerados son los de los rodamientos de bolas de garganta profunda correspondientes al mismo diámetro de eje (ángulo β máx $< 0,5^\circ$).

Ejemplos:

MUC 204 FD \Leftrightarrow diámetro de eje de 20 mm \Leftrightarrow 6204



Montaje de los soportes



Descripción de las etapas de montaje

El montaje de los soportes autoalineantes debe hacerse en condiciones que permitan asegurar la mejor duración de vida de los rodamientos. Se aconseja consultar los capítulos siguientes y seguir las indicaciones referentes a cada tipo de soporte.

Para los soportes estancos, engrasar las juntas de estanquidad con el fin de evitar el funcionamiento en seco en los primeros giros del eje.

Antes de todo montaje, asegurarse de la limpieza de las superficies de apoyo así como de su planitud.

Colocar la línea del eje fijando los cuerpos de los soportes sobre la bancada. Apretar al par requerido los tornillos del anillo interior consultando la tabla de referencia (ver página 14).

En todos los casos, la línea del eje es en primer lugar situada mediante fijación de los cuerpos del soporte sobre la bancada. Apretar los tornillos en diagonal.



Montaje / Desmontaje de las tapas de protección

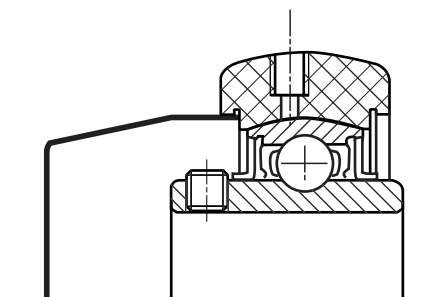
El montaje por presión puede hacerse con ayuda de un ligero golpe de martillo. El desmontaje se realiza con ayuda de un destornillador. Introducir la punta del mismo en la cavidad y desbloquear haciendo presión hacia el exterior.

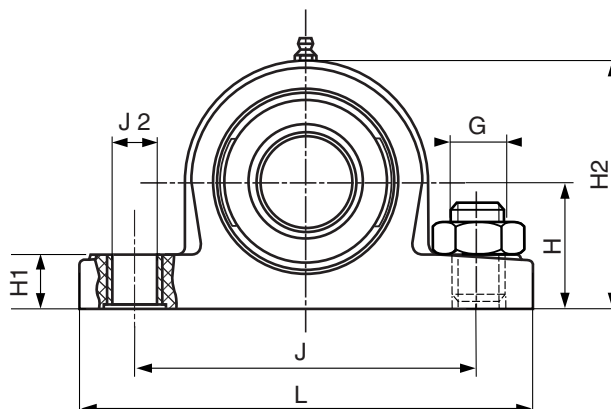


Accesorios

Los tapones para soportes termoplásticos se fijan sobre el cuerpo. Aseguran la respuesta a ciertas normas de seguridad o pueden servir de protección suplementaria para el soporte cuando las condiciones del entorno son particularmente severas.

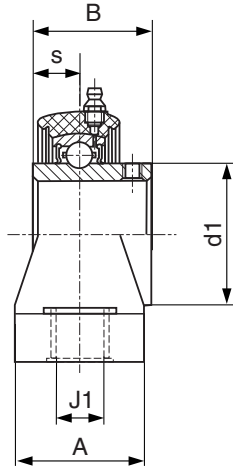
Son de polipropileno - SR 50 de color blanco. Disponibles en dos versiones, abierta o cerrada.



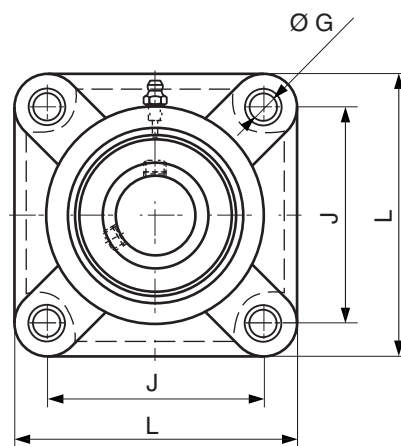


Designación		Dimensiones en mm						
Soporte ensamblado	Rodamiento	Diámetro interior d	L	H	H1	H2	J	J1
GNP20	MUC 204 FD	20	127,0	33,30	14,2	65,0	95,0	11,0
GNP25	MUC 205 FD	25	140,0	36,50	14,5	71,0	105,0	11,0
GNP30	MUC 206 FD	30	162,0	42,90	17,8	83,0	119,0	14,0
GNP35	MUC 207 FD	35	167,0	47,60	18,0	94,0	127,0	14,0
GNP40	MUC 208 FD	40	184,0	49,20	19,5	98,0	137,0	14,0

Nota: Bajo pedido, estos soportes pueden suministrarse equipados de rodamientos insertos con dimensiones en pulgadas.

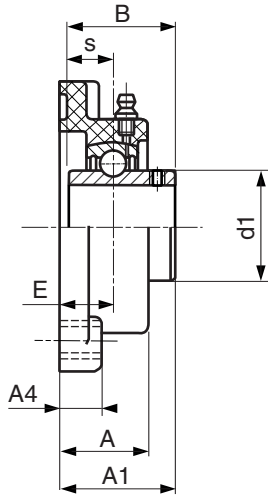


Dimensiones en mm							Cargas de base x 1 000 Newtons	Velocidad límite	Peso
J2	G	A	B	s	d1	C _o Estática	rpm	kg	
14,0	10	38,0	31,00	12,70	29,00	1,70	7 400	0,30	
14,0	10	38,0	34,10	14,30	34,00	2,00	6 200	0,35	
18,0	12	46,0	38,10	15,90	40,50	2,50	5 300	0,55	
18,0	12	48,0	42,90	17,50	48,00	3,00	4 500	0,78	
18,0	12	54,0	49,20	19,00	53,00	3,00	4 000	0,98	



Designación		Dimensiones en mm					
Soporte ensamblado	Rodamiento	Diámetro interior d	L	J	G	A	A1
GSF20	MUC 204 FD	20	86	63,5	11	27,8	36,3
GSF25	MUC 205 FD	25	95	70,0	11	28,0	36,7
GSF30	MUC 206 FD	30	107	83,0	11	31,5	41,4
GSF35	MUC 207 FD	35	118	92,0	13	34,8	46,9
GSF40	MUC 208 FD	40	130	102,0	14	37,5	53,2

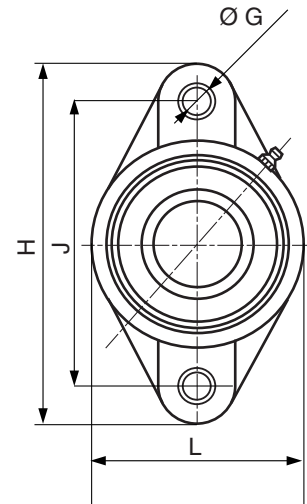
Nota: Bajo pedido, estos soportes pueden suministrarse equipados de rodamientos insertos con dimensiones en pulgadas.



Dimensiones en mm

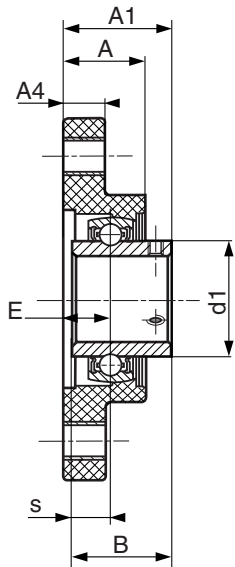
Dimensiones en mm					Cargas de base x 1 000 Newtons	Velocidad límite	Peso
A4	E±IT 14	B	s	d1	C ₀ Estática	rpm	kg
13,4	18,0	31,0	12,7	29,0	1,60	7 400	0,30
14,3	17,0	34,0	14,3	34,0	1,70	6 200	0,36
14,3	19,2	38,1	15,9	40,5	2,30	5 300	0,51
15,5	21,5	42,9	17,5	48,0	3,10	4 500	0,75
17,0	23,0	49,2	19,0	53,0	3,10	4 000	0,98

GSFT (métrica)



Designación		Dimensiones en mm						
Soporte ensamblado	Rodamiento	Diámetro interior d	L	H	J	G	A	A1
GSFT20	MUC 204 FD	20	64,8	130,0	90,0	11	26,50	33,70
GSFT25	MUC 205 FD	25	70,0	130,0	99,0	11	29,70	36,70
GSFT30	MUC 206 FD	30	80,0	148,0	117,0	11	30,50	41,20
GSFT35	MUC 207 FD	35	90,0	163,0	130,0	13	32,80	43,40
GSFT40	MUC 208 FD	40	100,0	175,0	144,0	14	37,50	51,70

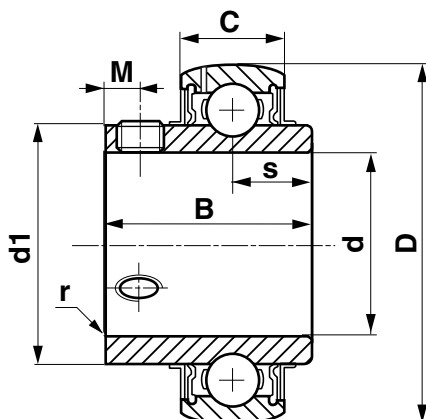
Nota: Bajo pedido, estos soportes pueden suministrarse equipados de rodamientos insertos con dimensiones en pulgadas.



Dimensiones en mm

Dimensiones en mm					Cargas de base x 1 000 Newtons	Velocidad límite	Peso
A4	E±IT 14	B	s	d1	C ₀ Estática	rpm	kg
11,40	15,4	31,00	12,70	29,00	2,20	7 400	0,25
13,50	17,0	34,00	14,30	34,00	2,20	6 200	0,30
13,30	19,0	38,10	15,90	40,50	2,90	5 300	0,45
16,10	18,0	42,90	17,50	48,00	3,20	4 500	0,67
20,00	21,5	49,20	19,00	53,00	3,20	4 000	0,88

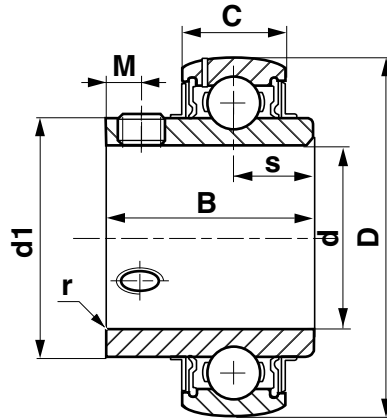
MUC (en pulgadas)



Designación	Dimensiones									
	Diámetro interior d		D		C		B		s	
Rodamiento	pulg.	mm	pulg.	mm	pulg.	mm	pulg.	mm	pulg.	mm
MUC 202-10 FD	5/8	15,875	1,850	47	0,669	17	1,220	31,00	0,500	12,7
MUC 204-12 FD	3/4	19,050	1,850	47	0,669	17	1,220	31,00	0,500	12,7
MUC 205-16 FD	1	25,400	2,047	52	0,669	17	1,339	34,10	0,563	14,3
MUC 206-18 FD	1-1/8	28,575	2,441	62	0,748	19	1,500	38,10	0,626	15,9
MUC 206-19 FD	1-3/16	30,162	2,441	62	0,748	19	1,500	38,10	0,626	15,9
MUC 206-20 FD	1-1/4	31,750	2,441	62	0,748	19	1,500	38,10	0,626	15,9
MUC 207-20 FD	1-1/4	31,750	2,835	72	0,787	20	1,689	42,90	0,689	17,5
MUC 207-22 FD	1-3/8	34,925	2,835	72	0,787	20	1,689	42,90	0,689	17,5
MUC 207-23 FD	1-7/16	36,512	2,835	72	0,787	20	1,689	42,90	0,689	17,5
MUC 208-24 FD	1-1/2	38,100	3,150	80	0,827	21	1,937	49,20	0,748	19,0

Dimensiones						Cargas de base				Velocidad límite	Peso	
d1		M		r		C		C _o		rpm	lbs	kg
pulg.	mm	pulg.	mm	pulg.	mm	Dinámica lbf x 1 000 Newtons		Estática lbf x 1 000 Newtons				
1,142	29,0	0,177	4,5	0,039	1,0	2 450	10,90	1 190	5,30	7 400	0,400	0,181
1,142	29,0	0,177	4,5	0,059	1,5	2 450	10,90	1 190	5,30	7 400	0,350	0,159
1,339	34,0	0,197	5,0	0,059	1,5	2 680	11,90	1 420	6,30	6 200	0,400	0,181
1,594	40,5	0,197	5,0	0,059	1,5	3 750	16,70	2 030	9,00	5 300	0,680	0,308
1,594	40,5	0,197	5,0	0,059	1,5	3 750	16,70	2 030	9,00	5 300	0,680	0,308
1,594	40,5	0,197	5,0	0,059	1,5	3 750	16,70	2 030	9,00	5 300	0,680	0,308
1,890	48,0	0,236	6,0	0,079	2,0	4 950	22,00	2 770	12,30	4 500	1,06	0,480
1,890	48,0	0,236	6,0	0,079	2,0	4 950	22,00	2 770	12,30	4 500	1,06	0,480
1,890	48,0	0,236	6,0	0,079	2,0	4 950	22,00	2 770	12,30	4 500	1,06	0,480
2,087	53,0	0,315	6,0	0,079	2,0	5 600	24,90	3 210	14,30	4 000	1,37	0,621

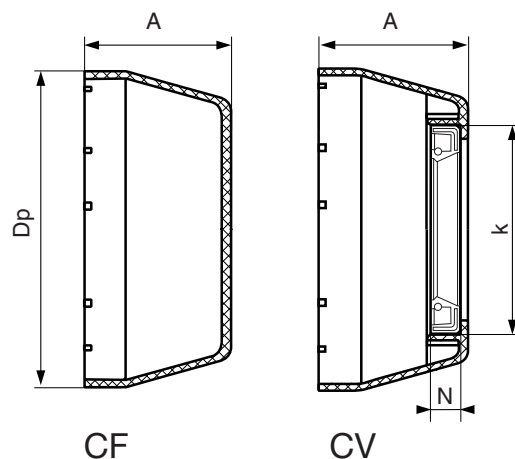
MUC (métrica)



Designación	Dimensiones en mm									Cargas de base x 1 000 Newtons		Velocidad límite	Peso
	Diámetro interior d	D	C	B	s	d1	M	r	C Dinámica	C ₀ Estática	rpm	kg	
MUC 204 FD	20	47	17	31,00	12,70	29,00	4,50	1,5	10,90	5,30	7 400	0,16	
MUC 205 FD	25	52	17	34,10	14,30	34,00	5,00	1,5	11,90	6,30	6 200	0,19	
MUC 206 FD	30	62	19	38,10	15,90	40,50	5,00	1,5	16,70	9,00	5 300	0,31	
MUC 207 FD	35	72	20	42,90	17,50	48,00	6,00	2,0	22,00	12,30	4 500	0,48	
MUC 208 FD	40	80	21	49,20	19,00	53,00	8,00	2,0	24,90	14,30	4 000	0,62	

Tapones para soportes autoalineantes termoplásticos

CF.. - CV..



Tapón	Designación		Diámetro interior		Dimensiones en mm			
	sist. métrico	Rodamiento en pulgadas	d mm	d pulgadas	Dp	A	N	k
CV 15	-	MUC 202-10 FD	15	5/8	50,1	23	7	32
CF 20 CV 20	MUC 204 FD	MUC 204-12 FD	20	3/4	50,1	23	7	32
CF 25 CV 25	MUC 205 FD	MUC 205-16 FD	25	1	55	25	7	37
CF 30 CV 30	MUC 206 FD	MUC 206-18 FD MUC 206-19 FD MUC 206-20 FD	30	1 1/8 1 3/16 1 1/4	64	30	7	42
CF 35 CV 35	MUC 207 FD	MUC 207-20 FD MUC 207-22 FD MUC 207-23 FD	35	1 1/4 1 3/8 1 7/16	74,5	32	7	47
CF 40 CV 40	MUC 208 FD	MUC 208-24 FD	40	1 1/2	84	37	7	52

Europe

FRANCE - EUROPE

SNR Paris	40, rue Jean Bleuzen B.P. 49 92174 Vanves Cedex	Tél. 01 40 93 66 00 Fax. 01 40 93 66 10
SNR Logistique	9, avenue Léon Harmel 92160 Antony	Tél. 01 46 11 66 50 Fax. 01 46 11 66 66

SNR Bordeaux	1, rue du Golf - B.P. 173 33708 Merignac Cedex	Tél. 05 56 34 69 80 Fax. 05 56 34 69 81
---------------------	---	--

SNR Lyon Europe*	Le Florentin - 71, chemin du Moulin Carron - B.P. 8 69570 Dardilly	Tél. 04 78 66 68 00 Fax. 04 78 66 68 20
-------------------------	--	--

SNR Nancy Europe*	3, allée Forêt de la Reine Parc technologique Brabois 54500 Vandœuvre	Tél. 03 83 44 64 00 Fax. 03 83 44 02 31
--------------------------	---	--

DEUTSCHLAND

SNR WÄLZLAGER GMBH 40472 Düsseldorf	Wahlerstraße 6 40437 Düsseldorf Postfach 33 04 10	www.snr.de Tel. (0211) 6 58 06-0 Fax. (0211) 6 58 88 86
---	---	--

33719 Bielefeld	Friedrich-Hagemann-Str.66 33701 Bielefeld Postfach 17 01 45	Tel. (0521) 9 24 00-0 Fax. (0521) 9 24 00 90
------------------------	---	---

70597 Stuttgart	Tränkestraße 7 70574 Stuttgart Postfach 70 04 16	Tel. (0711) 9 00 64-0 Fax. (0711) 9 00 64 99
------------------------	--	---

ITALIA

SNR Italia Milano	Via Keplero, 5 20019 Settimo Milanese (MI)	Tel. (02) 33 55 21 Fax (02) 33 50 06 56
-----------------------------	--	--

Bologna	Via E.Zago, 2/2 40128 Bologna	Tel. (051) 36 79 46 (051) 36 29 78 Fax (051) 36 85 38
----------------	----------------------------------	---

ESPAÑA - PORTUGAL

SNR Rodamientos Ibérica S.A. Madrid	C/ Llanos de Jerez, 22 Polígono Industrial 28820 Coslada	Tél. 91 671 89 13 Fax. 91 673 65 48
---	--	--

*EUROPE (Subsidiaries excepted)
SNR Nancy - Europe : Benelux - Suisse - Autriche - U.K.
SNR Lyon - Europe : Other Countries Fax. 04 78 66 68 21

Amériques / Americas

USA

SNR Bearings USA Atlanta	4600 K Highlands Pkwy Smyrna, G.A. 30082	www.snrbearings.com Tel. (770) 435-2818 (800) 232-1717 Fax. (800) 742-5215
------------------------------------	---	--

AMERICA LATINA

SNR Argentina Buenos-Aires	Viamonte 1145 - Piso 11 1053 Buenos-Aires	Tel. (54) 11-4 372-1272 Fax. (54) 11-4 372-0088
--------------------------------------	--	--

Autres pays / Other countries

SNR Intermondial (Overseas)

Anney	18, rue du Val-Vert 74600 Seynod France	Tél. (33) 4 50 65 96 00/01/02 Fax. (33) 4 50 65 96 15
--------------	---	--

MAROC

SNR Maroc Casablanca	73, Bd Moulay Slimane Ain Sebaâ CASABLANCA B.P 15873 CASA-PRINCIPAL	e-mail : info@snr.ma Tél. (212) 22 66 76 80 Fax. (212) 22 66 51 66
--------------------------------	---	---



Siège social : Rue des Usines - 74000 Anney - FRANCE

RCS Anney B 325821072 - Code NAF 291H

<http://www.snr.fr>