

*Martin*

**Blue-Flex™**  
**Cople de Rejilla**

Cubierta Bipartida Horizontal  
Cubierta Bipartida Vertical  
Transmisión de Alto Torque  
Reduce Vibración y Ruido



**BLUE FLEX™**

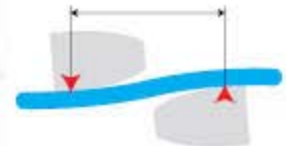




Los Coples de Rejilla Blue-Flex™ de *Martin* están fabricados para soportar altos niveles de torque y aplicaciones que manejan un alto RPM. A diferencia de otros Coples metálicos, el Cople de Rejilla Blue-Flex™ de *Martin* tiene la habilidad de amortiguar vibraciones y las cargas de impacto que existen entre el elemento motriz y el elemento impulsado.

El contacto progresivo entre el perfil curvo de los dientes de la maza y la rejilla flexible hacen posible la absorción de la energía de impacto, distribuyéndola y reduciendo la magnitud de los picos de carga.

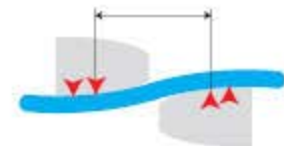
Los Coples de Rejilla Blue-Flex™ siguen los mismos estándares de producto y servicio que hacen que *Martin* sea la Empresa en la que puede confiar cuando de calidad, disponibilidad y servicio se trata.



### Carga leve

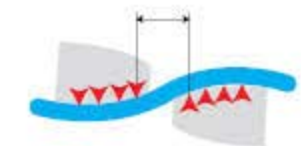
La rejilla se apoya cerca de la orilla exterior de los dientes.

El claro entre los puntos de contacto permanece libre para flexionarse bajo las variaciones de carga.



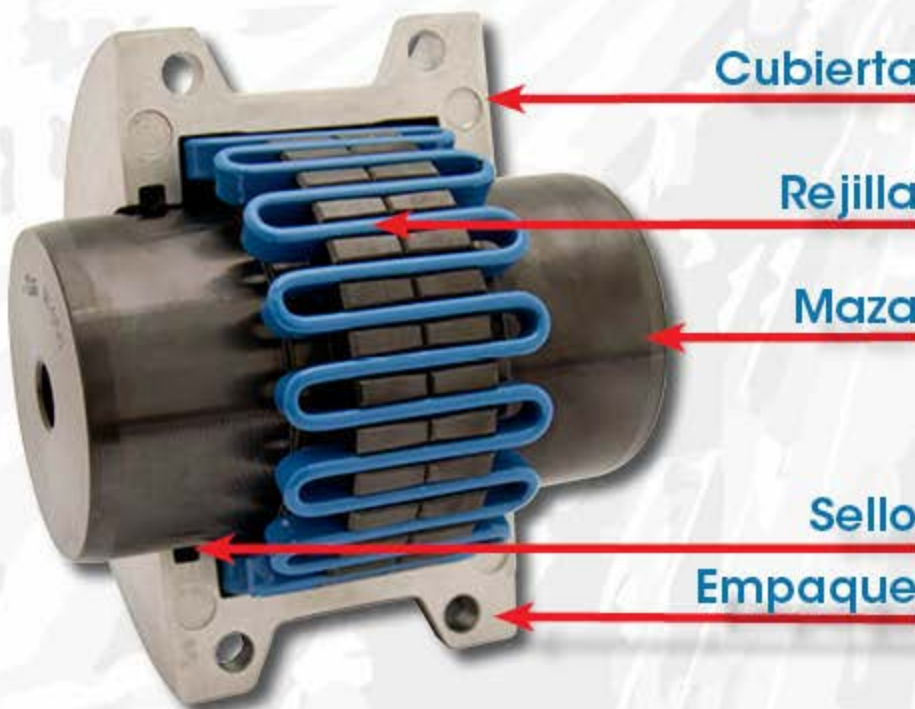
### Carga normal

Cuando la carga se incrementa, la distancia entre los puntos de contacto en los dientes de la maza se acorta, pero un claro permanece libre para amortiguar las cargas de impacto.



### Cargas de Impacto

El cople es flexible dentro de una capacidad establecida. Bajo sobrecargas extremas la rejilla se apoya totalmente en los dientes de las mazas y transmite la carga total directamente.



## Componentes



Rejilla



Cubierta



Mazas



Empaque, O-Rings y Sello



## Martin Blue-Flex™ Cople de Rejilla — Estilo M10

Tamaño	HP a 100	Torque Nominal $\triangleleft$	Velocidad Máxima	Barreno Máximo	Dimensiones (mm)								Peso Kg.	Grasa Requerida Kg.
	rpm	(lb-pulg)	rpm	mm	D	D1	L	L1/L2	L3	L4	M	G		
1020M10	.68	460	4500	30	101.6	39.7	98	47.5	66.5	8	6	3	1.9	0.03
1030M10	1.93	1318	4500	36	111	49.2	98	47.5	68.3	8	6	3	2.6	0.03
1040M10	3.22	2203	4500	44	117.5	57.1	104.6	50.8	70	8	8	3	3.4	0.05
1050M10	5.63	3850	4500	50	138	66.7	123.6	60.3	79.5	8	8	3	5.4	0.05
1060M10	8.85	6053	4350	57	150.5	76.2	130	63.5	92	8	10	3	7.3	0.09
1070M10	13	8797	4125	65	161.9	87.3	155.4	76.2	95	12	12	3	10	0.11
1080M10	27	18144	3600	79	194	104.8	180.8	88.9	116	12	12	3	18	0.17
1090M10	48	33013	3600	95	213	123.8	199.8	98.4	122	16	12	3	25	0.25
1100M10	81	55582	2440	107	250	142	245.7	120.6	155.5	16	12	4.5	42	0.43
1110M10	121	82489	2250	117	270	160.3	258.5	127	161.5	20	16	4.5	54	0.51
1120M10	177	121255	2025	136	308	179.4	304.4	149.2	191.5	20	16	6	81	0.73
1130M10	257	176129	1800	165	346	217.5	329.8	161.9	195	30	20	6	121	0.91
1140M10	370	253131	1650	184	384	254	371.6	182.8	201	30	20	6	178	1.13
1150M10	515	352259	1500	203	453.1	269.2	371.8	182.9	271.3	30	20	6	234	1.95
1160M10	724	494756	1350	228	501.4	304.8	402.2	198.1	278.9	30	24	6	317	2.81
1170M10	965	660265	1225	279	566.4	355.6	437.8	215.9	304.3	30	24	6	448	3.49
1180M10	1,338	911626	1100	311	629.9	393.7	483.6	238.8	321.1	40	24	6	619	3.76
1190M10	1,770	1212552	1050	339	675.6	436.9	524.2	259.1	325.1	40	24	6	776	4.4
1200M10	2,413	1646238	900	361	756.9	467.8	564.8	279.4	355.6	40	24	6	1057	5.62

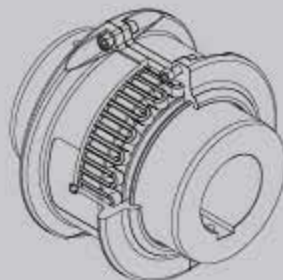
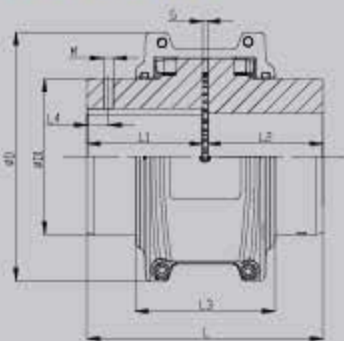
$\triangleleft$  Si necesita un torque mayor, por favor contacte a *Martin*  
 $\triangleleft$  Peso sin maquinari con el eje sólido.

## Martin Blue-Flex™ Cople de Rejilla — Estilo M20

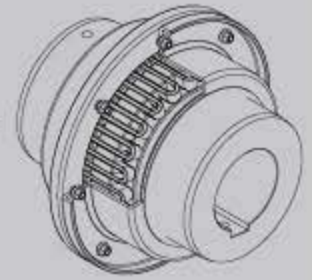
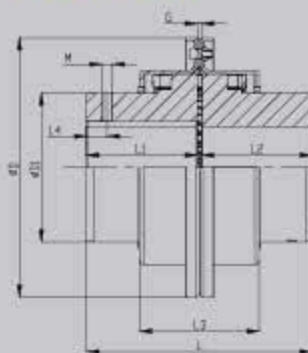
Tamaño	HP a 100	Torque Nominal $\triangleleft$	Velocidad Máxima	Barreno Máximo	Dimensiones (mm)								Peso Kg.	Grasa Requerida Kg.
	rpm	(lb-pulg)	rpm	mm	D	D1	L	L1/L2	L3	L4	M	G		
1020M20	.68	460	6000	30	111.1	39.7	98	47.5	48.4	8	6	3	2	0.03
1030M20	1.93	1318	6000	36	120.7	49.2	98	47.5	50	8	6	3	2.6	0.03
1040M20	3.22	2203	6000	44	128.5	57.1	104.6	50.8	51.4	8	8	3	3.4	0.05
1050M20	5.63	3850	6000	50	147.6	66.7	123.6	60.3	62.4	8	8	3	5.4	0.05
1060M20	8.85	6053	6000	57	162	76.2	130	63.5	64.4	8	10	3	7.3	0.09
1070M20	13	8797	5500	65	173	87.3	155.4	76.2	67.4	12	12	3	10.4	0.11
1080M20	27	18144	4750	79	200	104.8	180.8	88.9	88.4	12	12	3	17.7	0.17
1090M20	48	33013	4000	95	213.8	123.8	199.8	98.4	95.4	16	12	3	25.4	0.25
1100M20	81	55582	3250	107	266.7	142	245.7	120.6	120	16	12	4.5	42.2	0.43
1110M20	121	82489	3000	117	285.8	160.3	258.5	127	128.4	20	16	4.5	54.4	0.51
1120M20	177	121255	2700	136	319	179.4	304.4	149.2	146.8	20	16	6	81.6	0.73
1130M20	257	176129	2400	165	377.8	217.5	329.8	161.9	150.2	30	20	6	122.5	0.91
1140M20	370	253131	2200	184	416	254	371.6	182.8	156.4	30	20	6	180.1	1.13
1150M20	515	352259	2000	203	476.3	269.2	371.8	182.9	213.8	30	20	6	230	1.95
1160M20	724	494756	1750	228	533.4	304.8	402.2	198.1	228.6	30	24	6	321	2.81
1170M20	965	660265	1600	279	584.2	355.6	437.8	215.9	238.8	30	24	6	448.2	3.49
1180M20	1,338	911626	1400	311	630	393.7	483.6	238.8	260	40	24	6	591	3.76
1190M20	1,770	1212552	1300	339	685	436.9	524.2	259.1	270	40	24	6	761	4.4
1200M20	2,413	1646238	1100	361	737	467.8	564.8	279.4	290	40	24	6	1021	5.62

$\triangleleft$  Si necesita un torque mayor, por favor contacte a *Martin*  
 $\triangleleft$  Peso sin maquinari con el eje sólido.

### Estilo M10



### Estilo M20



### Rejillas M10

1020M-GRID  
1030M-GRID  
1040M-GRID  
1050M-GRID  
1060M-GRID  
1070M-GRID  
1080M-GRID  
1090M-GRID  
1100M-GRID  
1110M-GRID  
1120M-GRID  
1130M-GRID  
1140M-GRID  
1150M-GRID  
1160M-GRID  
1170M-GRID



## Otros coples en existencia



Cople  
Quadra-Flex®



Cople de  
Mordaza



Cople de  
Cadena



Cople  
Master-Flex®



Cople de  
Engrane



Cople  
Martin Go-Flex™

MÉXICO

Toluca  
Km. 52 Carretera Naucalpan -  
Toluca Calle 3 Lt. 11 Mz. VII,  
Parque Industrial 2000  
Toluca, Edo. de México 50200  
+52 722 276 0800  
martin74@martinsprocket.com

Monterrey, N.L.  
Av. Industrial No. 100, Lote 6 y 7,  
Manzana 1 Parque Industrial  
La Silla Apodaca  
Apodaca, N.L. 66600  
+52 811 156 8930  
martin75@martinsprocket.com

Guadalajara, JAL.  
Av. Colón Sur 6013, Mod. 2  
Ed. 1 Parque Industrial Tecnológico  
III Tlaquepaque - Jal. 45601  
+52 33-3283-1188  
martin78@martinsprocket.com

USA

Oficinas Corporativas  
Arlington, TX

Ventas y Manufactura  
Albemarle, NC  
Atlanta, GA  
Burlington, TX  
Danielsville, PA  
Ft. Worth, TX  
Montpelier, OH  
Sacramento, CA

Manufactura  
Boston, MA  
Charlotte, NC  
Chicago, IL  
Denver, CO  
Houston, TX  
Kansas City, MO  
Los Angeles, CA  
Minneapolis, MN  
Nashville, TN  
Pittsburgh, PA  
Portland, OR  
Tampa, FL  
Arlene, TX • Clarksville, TX  
Dallas, TX • Mansfield, TX  
Paragould, AR

CANADÁ

Cambridge, Ontario  
Edmonton, Alberta  
Mississauga, Ontario

BRASIL

São Paulo, SP  
+55 19 3877 9400

LATINOAMÉRICA

+57 722 276 0800  
latinoamerica@martinsprocket.com